

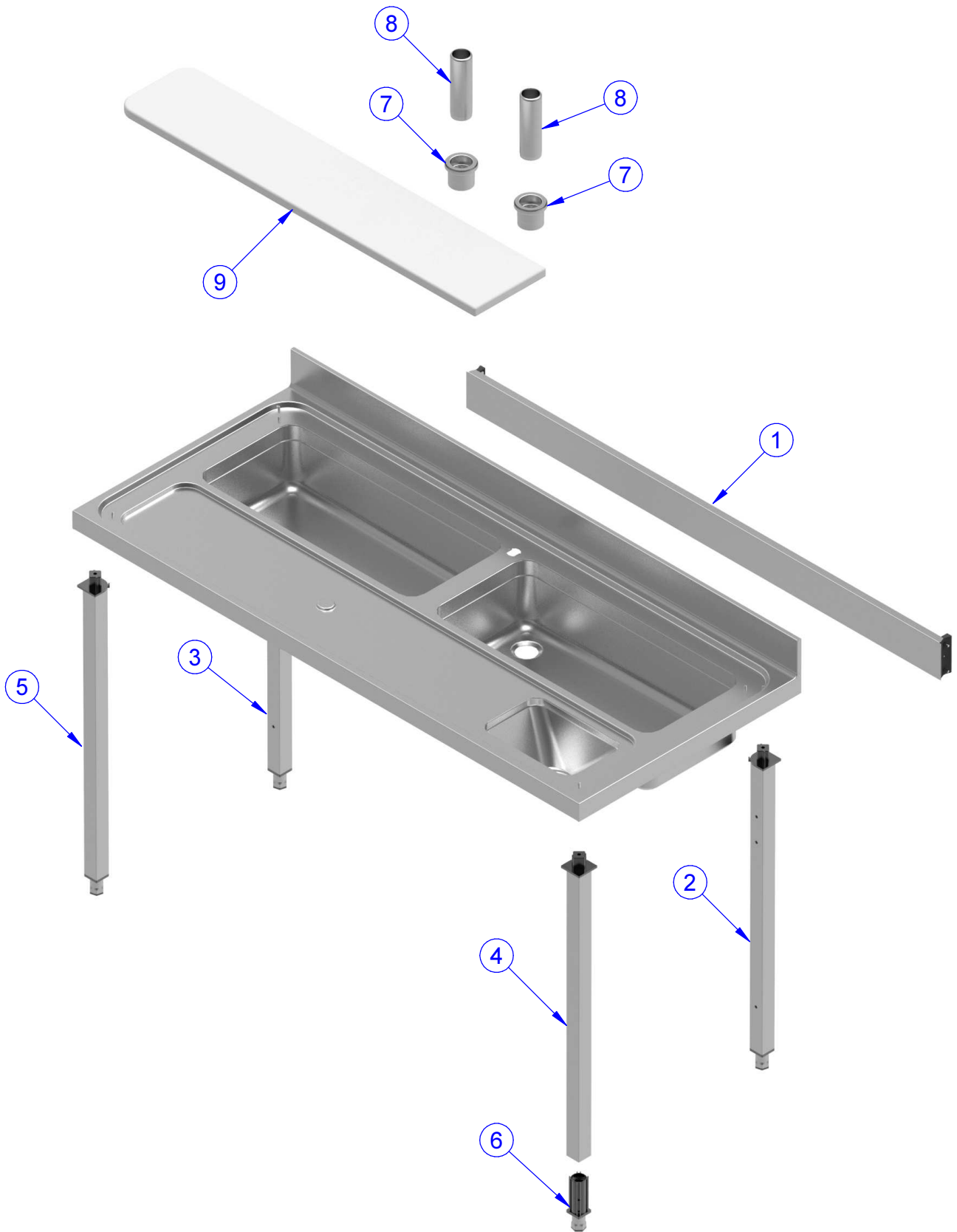
TAVOLO LAVORAZIONE / LAVAGGIO VERDURE
VEGETABLE PROCESSING / WASHING TABLE

PNC	MODEL	L = mm	H = mm	REF	PNC	MODEL	L = mm	H = mm	REF
132765	TLV1210PN	1200	900	a					
132766	TLV1810PN	1600	900	b					

Pag.	Indice	Index
2	Disegni	Drawings
3	Lista ricambi	Spare parts list

Brand / Marchio: STD - MB

TAVOLO LAVORAZIONE / LAVAGGIO VERDURE
VEGETABLE PROCESSING / WASHING TABLE



**TAVOLO LAVORAZIONE / LAVAGGIO VERDURE
VEGETABLE PROCESSING / WASHING TABLE**

POS	COD	DESCRIZIONE	DESCRIPTION	Alias code	NOTES/REF.
1	OPEA94	Traversa posteriore 1200 STD	Traversa posteriore 1200 STD	21270A037	a
1	OPEA33	Traversa posteriore 1600 STD	Traversa posteriore 1600 STD	21270A035	b
2	OPEA48	Gamba 900 SX Lavelli	Left Leg 900 Sink unit	254000221	a,b
3	OPEA49	Gamba 900 DX Lavelli	Right Leg 900 Sink unit	254000220	a,b
4	OPEA25	Gamba 900 DX	Right Leg 900	254000214	a,b
5	OPEA24	Gamba 900 SX	Left Leg 900	254000215	a,b
6	OPEA26	Piedino inox/nylon 40x40 H100	Feet inox/nylon 40x40 H100	400688001	a,b
7	OPEB29	Piletta 2"	Piletta 2"	100100159	a,b
8	OPEA85	Troppo pieno 165	Troppo pieno 165	100100011	a,b
9	OPEA77	Tagliere 1200	Tagliere 1200	252700295	a
9	OPEA78	Tagliere 1600	Tagliere 1600	252700296	b